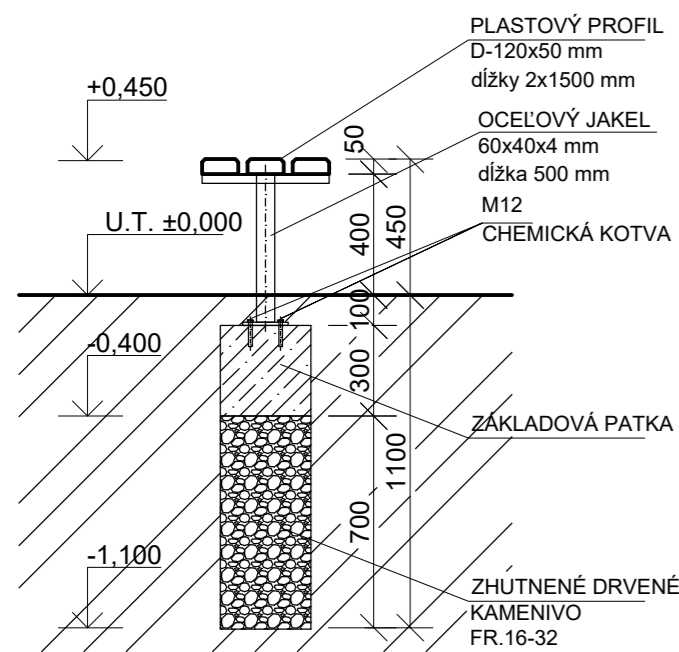
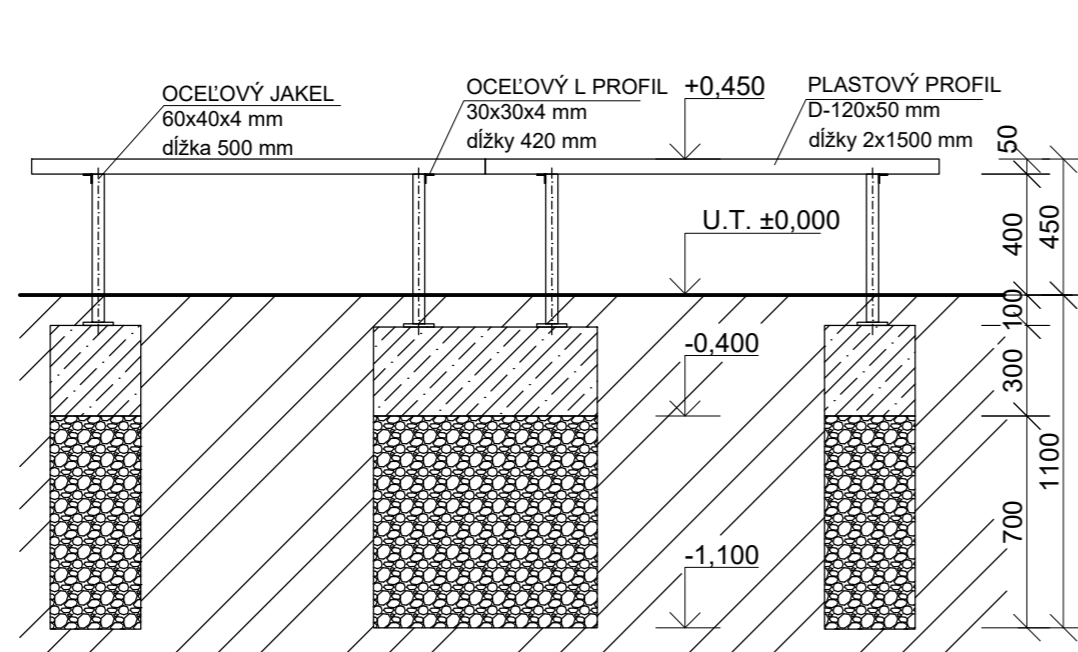


## HĽADISKOVÁ LAVIČKA dĺžky 3 m

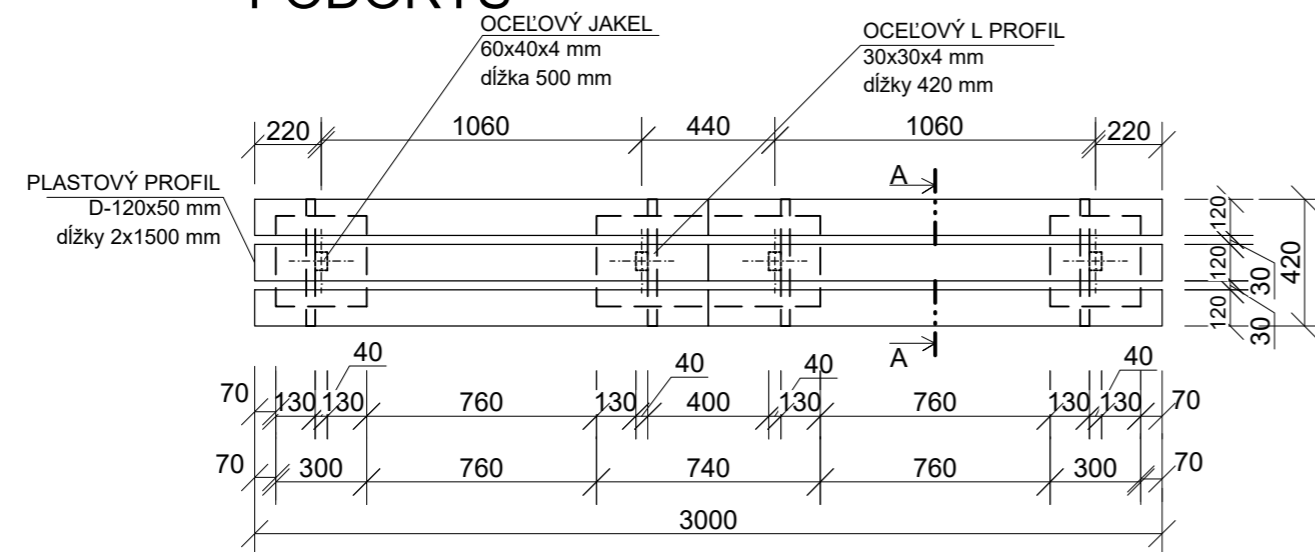
### REZ A-A



### POHĽAD

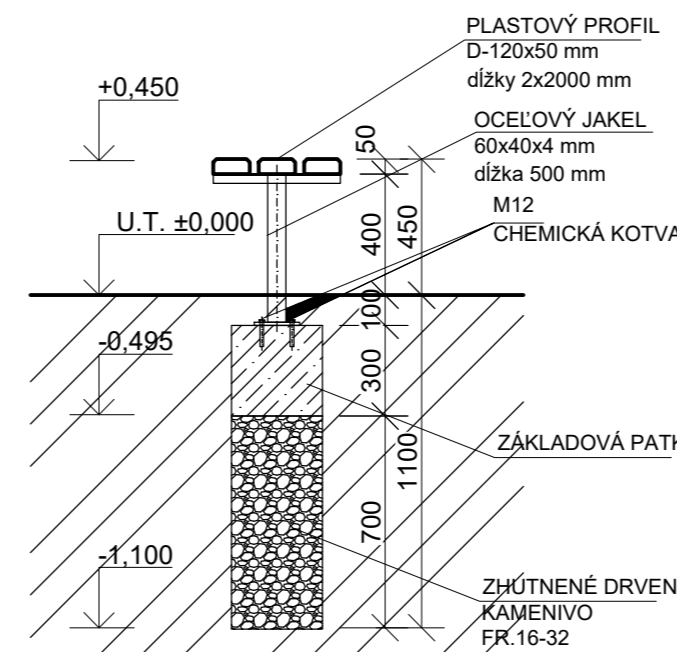


### PÔDORYS

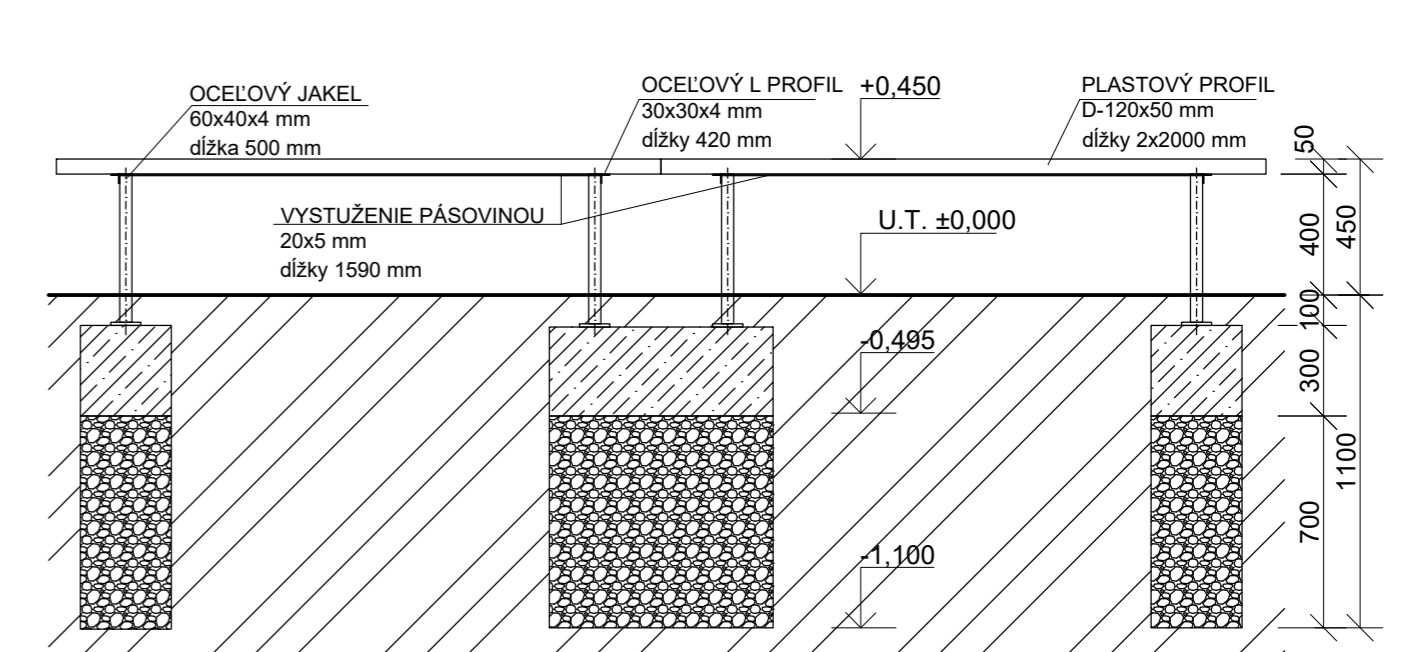


## HĽADISKOVÁ LAVIČKA dĺžky 4 m

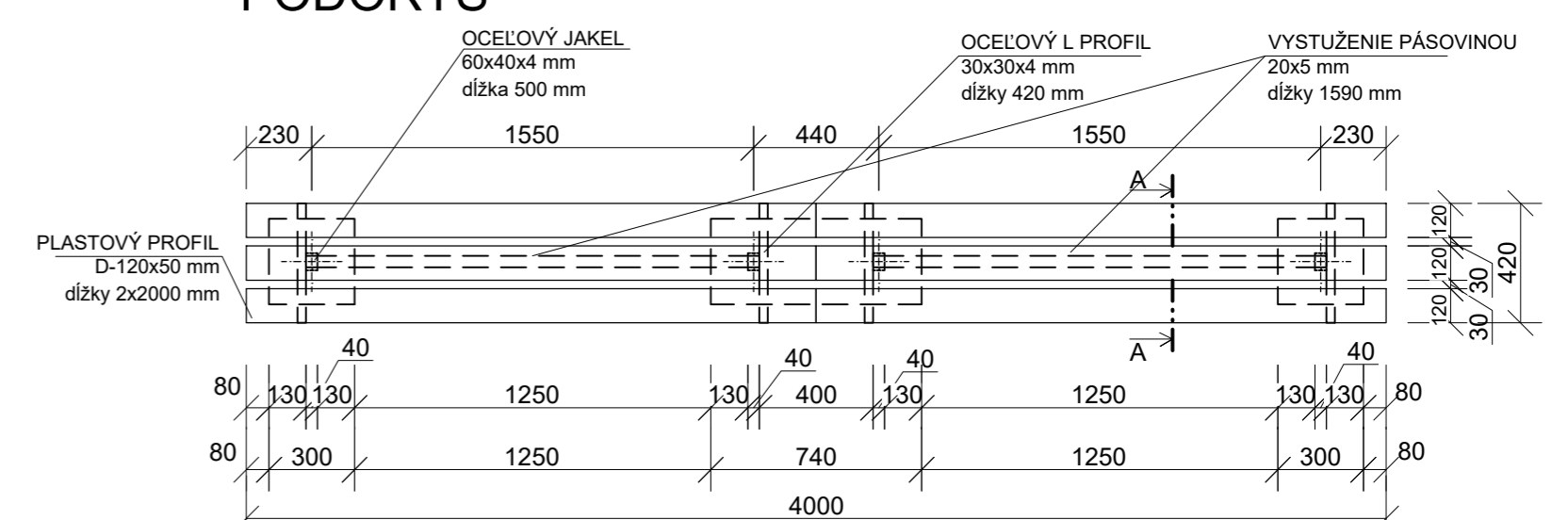
### REZ A-A



### POHĽAD

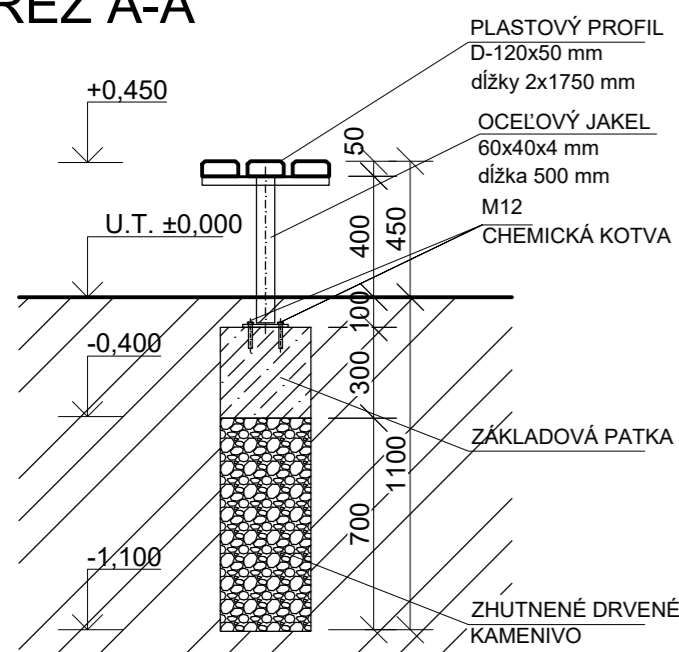


### PÔDORYS

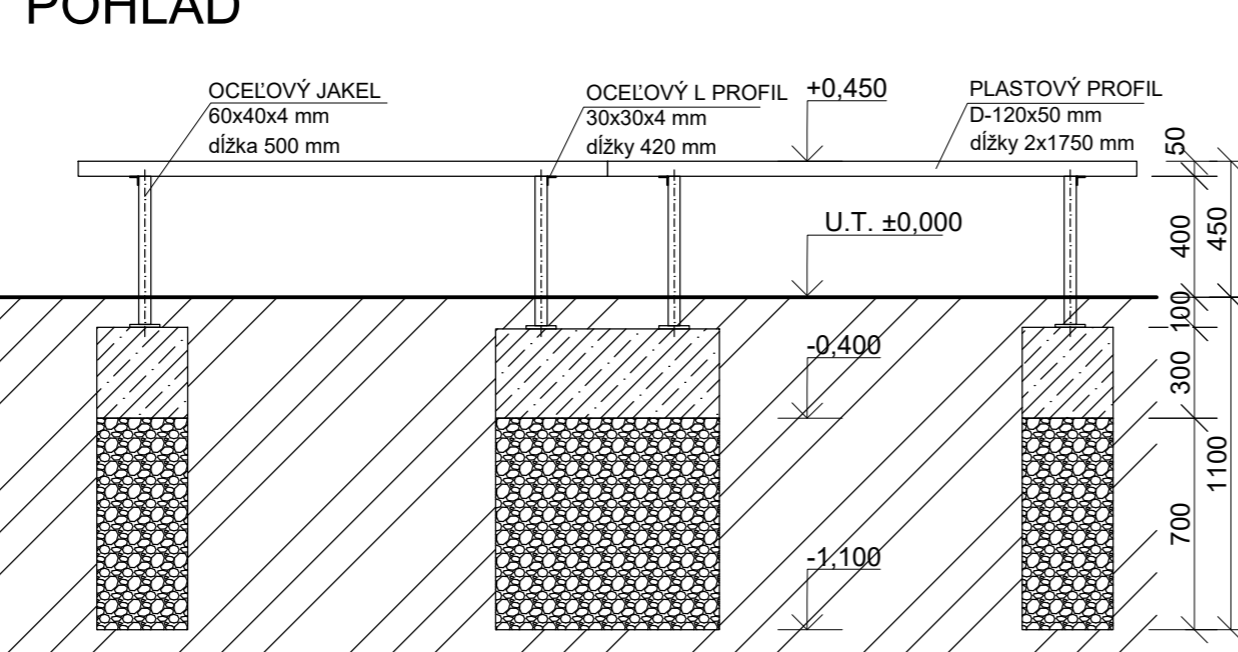


## HĽADISKOVÁ LAVIČKA dĺžky 3,5 m

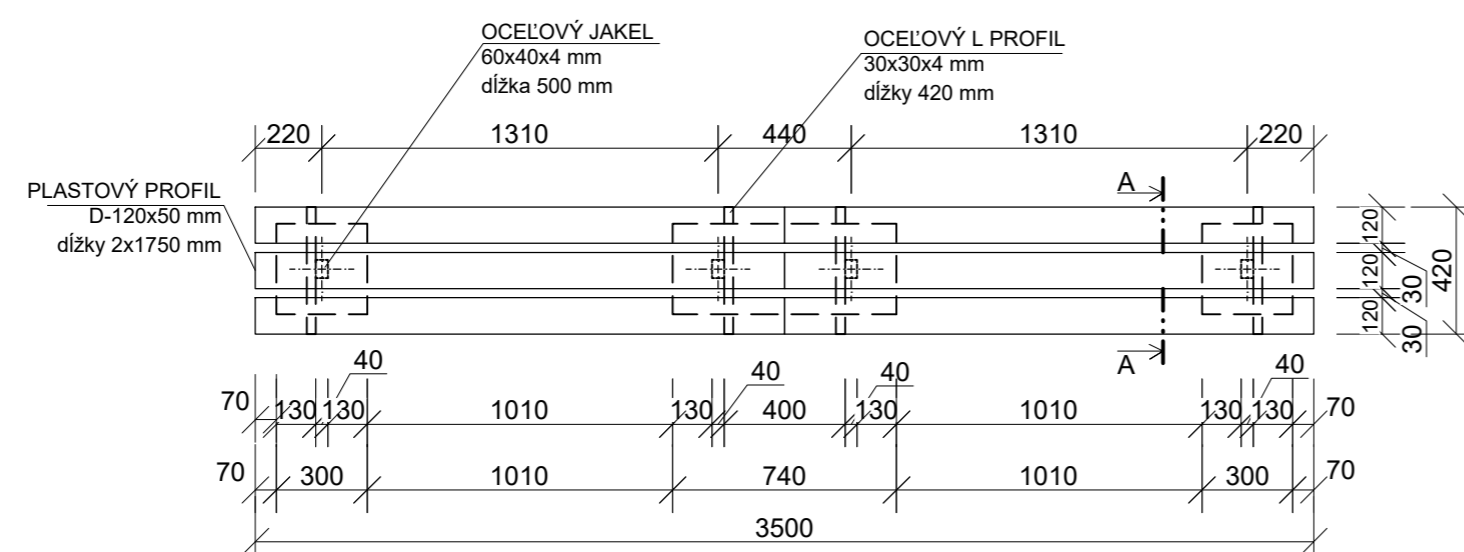
### REZ A-A



### POHĽAD



### PÔDORYS



## POZNÁMKY:

- HĽADISKOVÉ LAVIČKY SÚ NAVRHNUTÉ Z PLASTOVÝCH PROFILOV D-120x50 cm, NOSNÁ KONŠTRUKCIA JE TVORENÁ Z JAKLOVÝCH PROFILOV ROZMERU 60x40x4 mm A NAVARENÝCH L PROFILOV 30x30x4 mm.
- V HĽADISKU SÚ NAVRHNUTÉ LAVIČKY S DĹŽKOU 3 m (1.-4. RAD), LAVIČKY S DĹŽKOU 3,5 m (5.-8. RAD), LAVIČKY S DĹŽKOU 4 m (9.-10. RAD).
- ZÁKLADY POD LAVIČKY SÚ NAVRHNUTÉ Z PROSTÉHO BETÓNU C16/20 ( B20 )
- FARBU LAVIČIEK ŠPECIFIKUJE INVEŠTOR
- PRED ZAČATÍM VÝKOPOVÝCH PRÁČ JE NUTNÉ, ABY BOLO ZAISTENÉ SKUTOČNÉ VYTÝČENIE TRASY PODZEMNÝCH VEDENÍ KOLIDUJÚCICH S PROJEKTOVANÝMI STAVEBNÝMI OBJEKTAMI, PRÍPADNE, ABY SA ZAISIL U JEDNOTLIVÝCH SPRÁVCOV PODZEMNÝCH VEDENÍ DOZOR POČAS VÝKOPOVÝCH PRÁČ, ABY SA INŽINIERSKE SIETE MOHLI CHRÁNIŤ, RESP. PRELOŽIŤ DO NEKOLÍZNEJ POLOHY. TIETO SKUTOČNOSTI JE POTREBNÉ KONZULTOVAŤ S PROJEKTANTOM
- PRI STAVEBNÝCH PRÁČACH JE NUTNÉ POSTUPOVAŤ V ZMYSLE VYHLÁŠKY MINISTERSTVA PRÁCE, SOCIÁLNYCH VEČÍ A RODINY SLOVENSKEJ REPUBLIKY Č. 147/2013 Z. Z. ,KTOROU SA USTANOVUJÚ PODROBNOSTI NA ZAISTENIE BEZPEČNOSTI A OCHRANY ZDRAVIA PRI STAVEBNÝCH PRÁČACH A PRÁČACH S NIMI SÚVISIACICH A PODROBNOSTI O ODBORNEJ SPÔSOBILOSTI NA VÝKON NIEKOTRÝCH PRACOVNÝCH ČINNOSTÍ.
- KONKRÉTNE TECHNICKÉ ŠPECIFIKÁCIE VÝROBKOV A MATERIÁLOV OBSIAHNUTÉ V PROJEKTOVEJ DOKUMENTÁCII UDÁVAJÚ TECHNICKÝ ŠTANDARD STAVBY, JEDNOTLIVÝCH VÝROBKOV A MATERIÁLOV A JE MOŽNÉ ICH PO DOHODE S INVEŠTOROM A PROJEKTANTOM STAVBY ZAMENIŤ, AVŠAK ZA MINIMÁLNE ZA MATERIÁLY ROVNAKEJ KVALITY!
- PROJEKT PRE OHLÁSENIE STAVBY NESLŮŽI NA REALIZÁCIU STAVBY! VŠETKY NOSNÉ KONŠTRUKCIE ZÁKLADY, STENY, STĹPY, PREKLADY, PRIEVLAKY, STROPY, SCHODISKO A STRECHU JE NUTNÉ DAŤ POSÚDIŤ A NAVRHNÚŤ STATIKOVI !!! PROJEKTOVÁ DOKUMENTÁCIA JE CHRÁNENÁ AUTORSKÝM ZÁKONOM Č. 618/2003!

REVÍZIA Č.:	DÁTUM:	OBSAH:	VYPRACOVAL:
PEČIATKA AUTORIZOVANÉHO PROJEKTANTA:		ZODPOVEDNÝ PROJEKTANT: Ing. Jirí Tencar, Ph.D.; SKSI 6401*11, Lublaňská 1002/9, 120 00 Praha 2 VYPRACOVAL: Ing. Martin Mesároš Ing. Nada Bánocziová	 Južná trieda 1566/41, 040 01 Košice IČO: 50250299   +421 918 290 172 www.ecoten.sk   info@ecoten.sk
MIESTO STAVBY: Obec PAPIŇ, k.ú.: Papin, p.č.: 589/2 Okres Humenné, SR		INVEŠTOR: Obec PAPIŇ, Papin 148, 067 33 Papin	
SEVERKA:		NÁZOV STAVBY: AMFITEÁTER V OBCI PAPIŇ	STUPEŇ PD: PD na územné a stavebné povolenie Č.PARE: DIEL: ARCHIVNÉ Č.: PD17005
		STAVEBNÝ OBJEKT: SO 02 - HĽADISKO	MIERKA: M 1:25 DÁTUM: 10/2017 Č. VÝKRESU: 14
		NÁZOV VÝKRESU: HĽADISKOVÉ LAVIČKY	